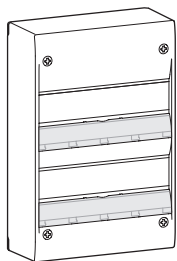
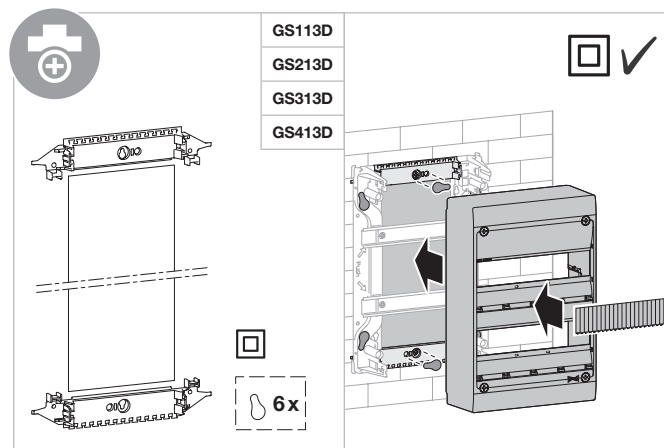
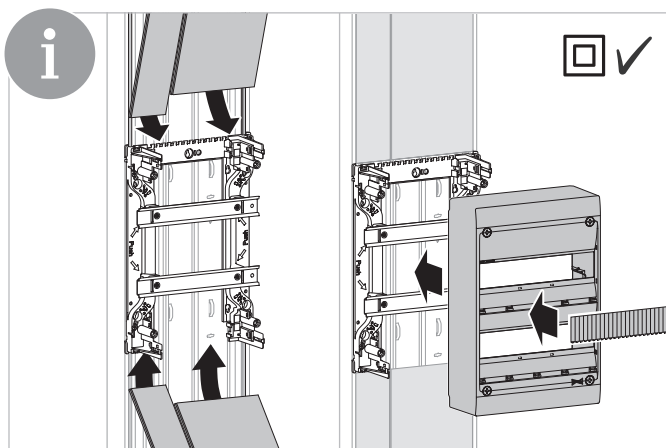
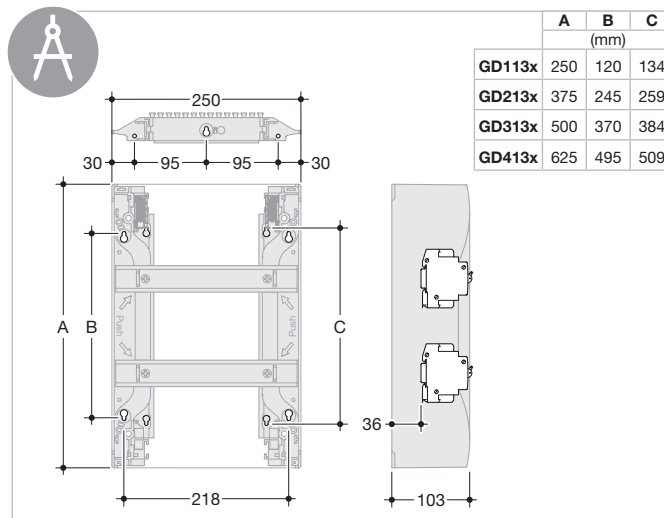
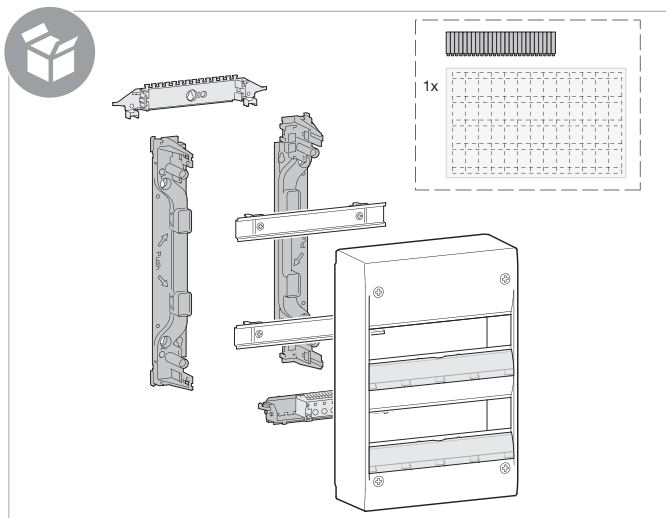
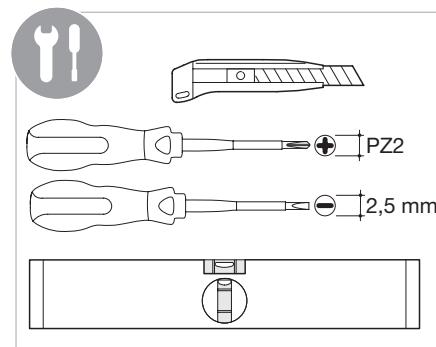
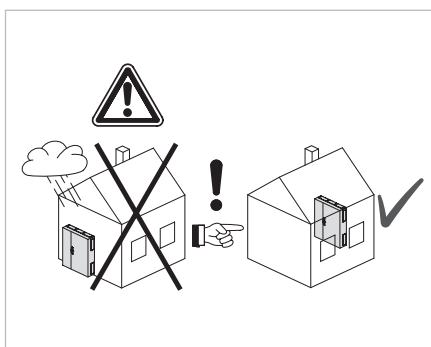


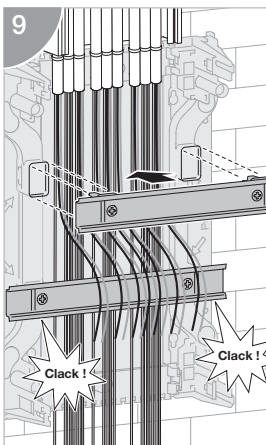
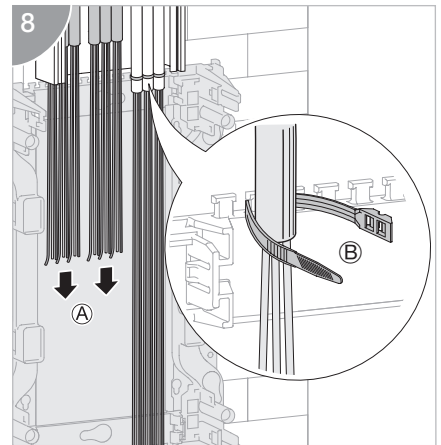
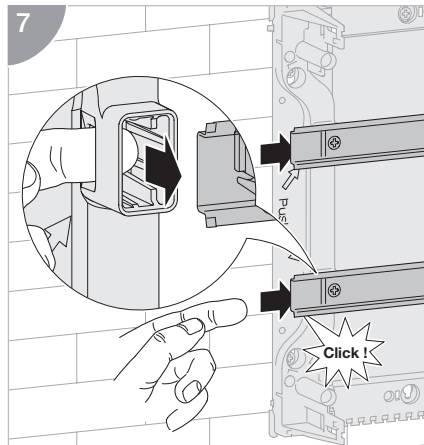
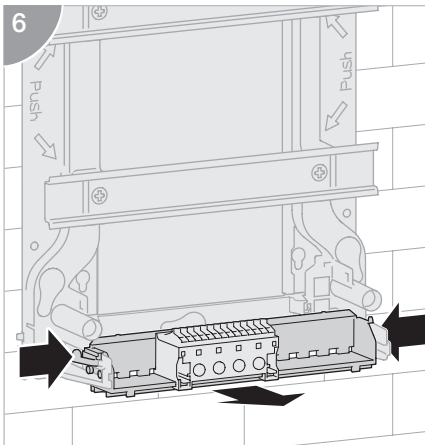
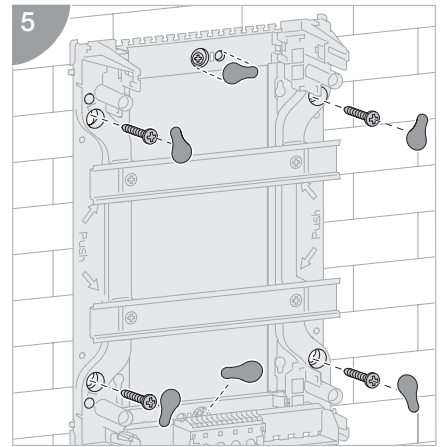
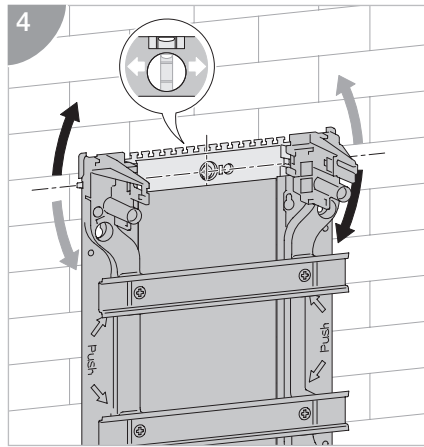
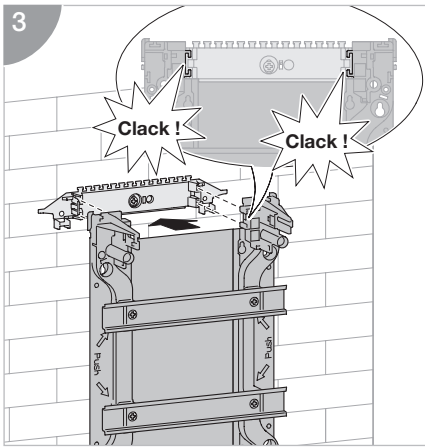
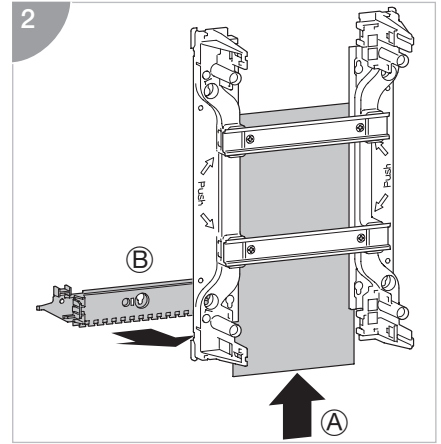
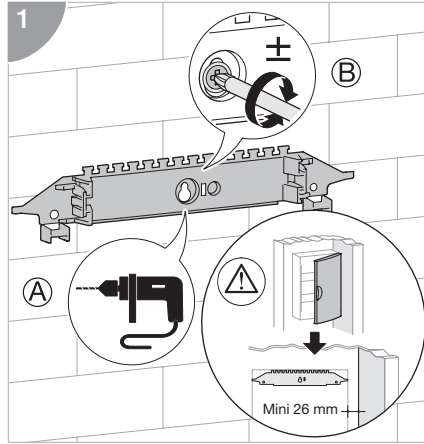
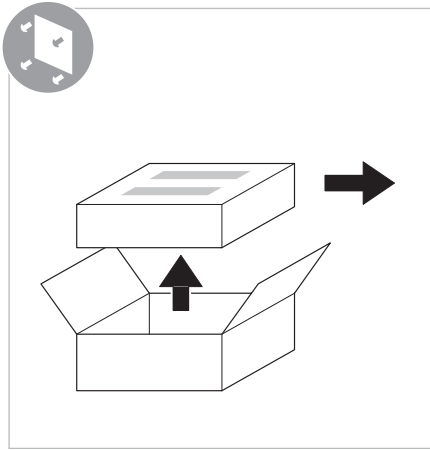
6LE007631A



Gamma 13 GDx13x

- | | |
|-------------------------------|------------------------------|
| (GB) Mounting instructions | (HR) Upute za montažu |
| (FR) Notice d'instructions | (HU) Szerelési útmutató |
| (DE) Montageanleitung | (LT) Montavimo instrukcija |
| (NL) Montage instructie | (LV) Montāžas instrukcija |
| (DK) Monteringsvejledning | (PL) Instrukcja montażowa |
| (FI) Asennusohje | (RO) Instrucțiuni de montare |
| (NO) Montasjeanvisning | (SK) Návod na montáž |
| (SE) Monteringsinstruktioner | (RU) Указания по установке |
| (IT) Istruzioni di montaggio | (BG) Инструкции за монтаж |
| (ES) Instrucciones de montaje | (GR) Οδηγίες χώνευσης |
| (PT) Instruções de montagem | (SI) Navodilo za montažo |
| (CZ) Montážní návod | (EE) Paigaldusjuhised |
| (BA) Uputstvo za montažu | (IS) Leiðbeiningar |
| (UK) Інструкції з установки | (AR) دليل التركيب |

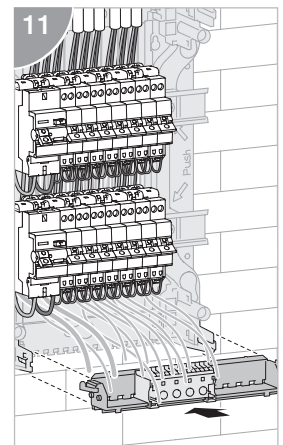


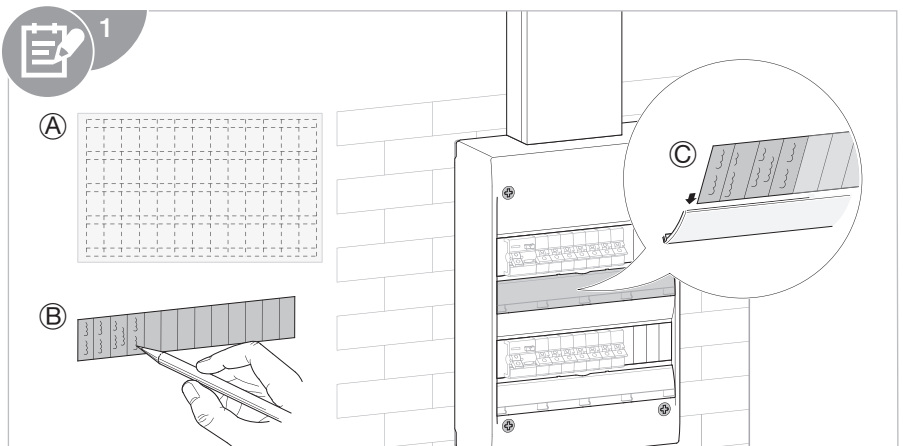
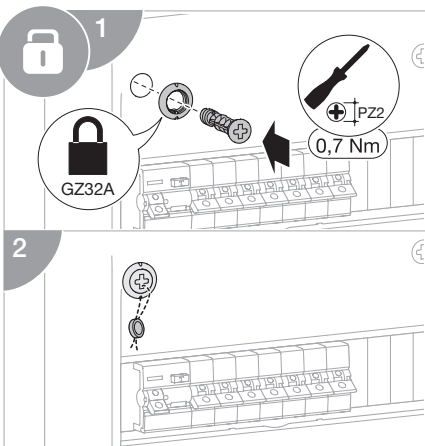
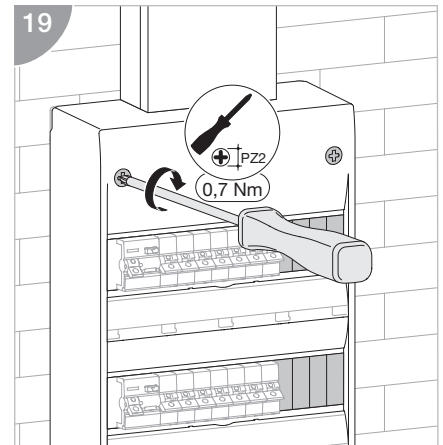
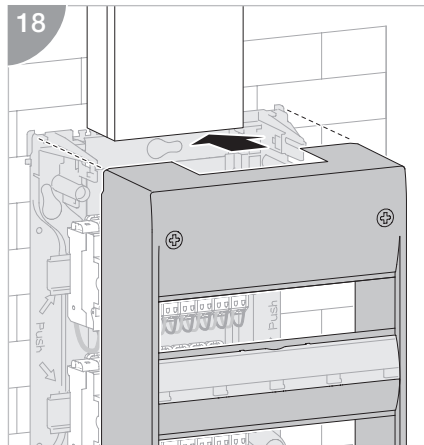
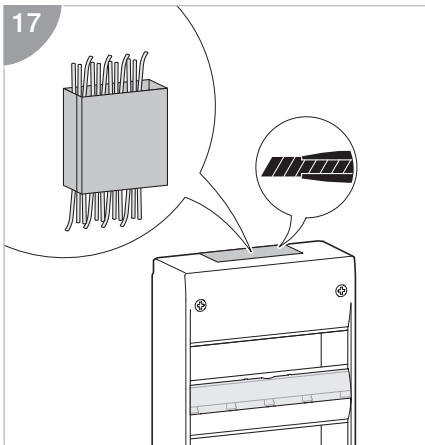
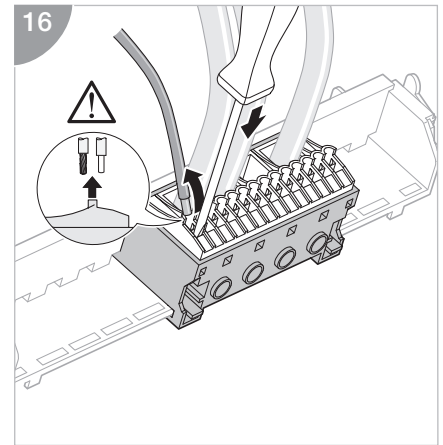
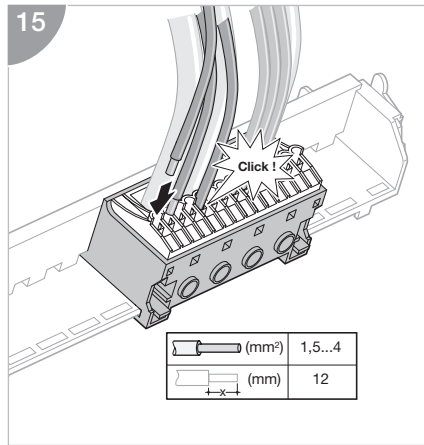
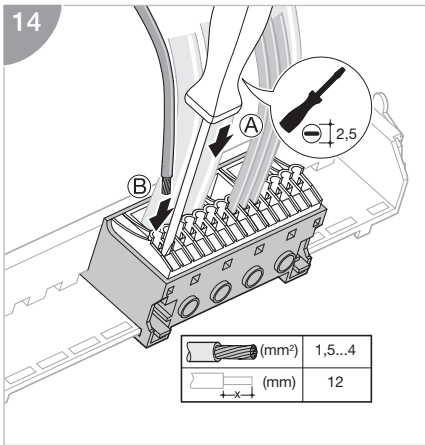
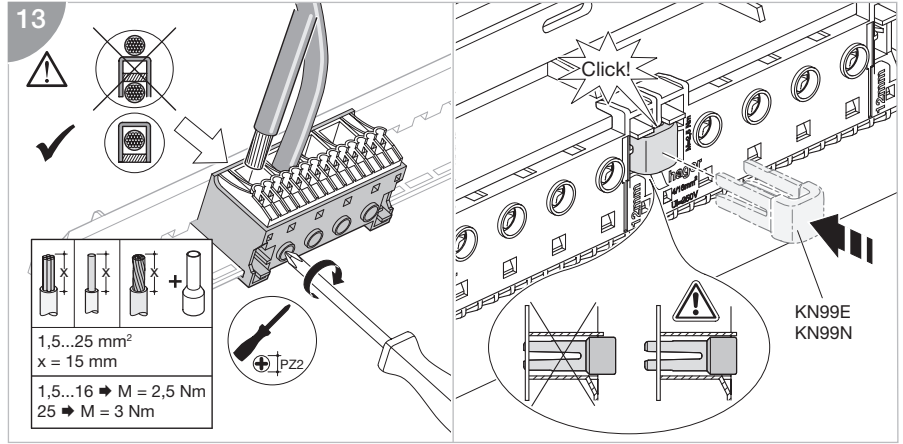
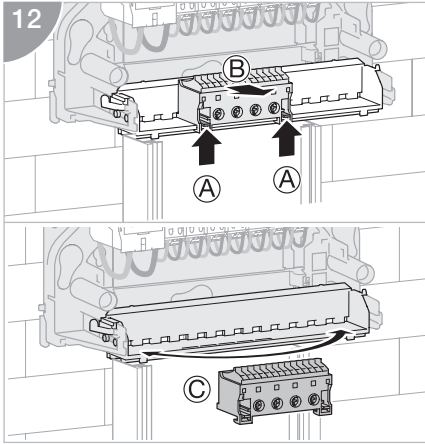


10

| | | | Class 1* | Class 2* | Class 5* |
|----|-------|-------|------------------------|-------------------------|----------|
| C1 | 2x M4 | 1,7Nm | 10 - 16mm ² | 10 - 25mm ² | |
| C2 | M5 | 2,3Nm | | 1,5 - 16mm ² | |
| C3 | M4 | 1,7Nm | | 1,5 - 10mm ² | |

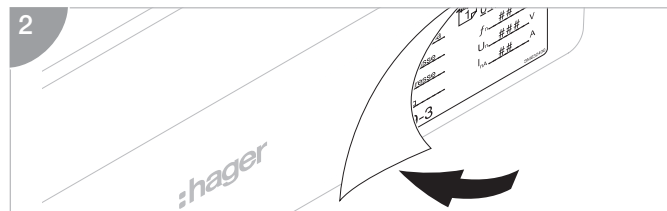
* IEC 60228





1 **VZ123CE** IEC/EN 61439-3 § 6.1

company, entreprise, Firma 01 01 2020
 address, adresse, Adresse f: ### Hz
 address, ad U: ### V
 N°: order, ordre, Auftragsnummer I: ### A
 IEC/EN 61439-3



- !**
- EN** The Assembly (DBO) designated markings must be completed as specified in IEC/EN 61439-3 clause 6.1.
 - FR** Le marquage de l'installation à basse-tension (DBO) doit être renseigné avec les spécifications techniques indiquées dans la norme IEC/EN 61439-3 paragraphe 6.1.
 - DE** Die Schaltgerätekombination (DBO) muss mit den Aufschriften nach IEC/EN 61439-3 Abschnitt 6.1 gekennzeichnet werden.
 - NL** De voor Assemblage (DBO) bestemde markeringen moeten worden ingevuld zoals gespecificeerd in IEC/EN 61439-3 paragraaf 6.1.
 - DA** DBO-mærkningerne (markeringsmærkerne) skal udfyldes som specificeret i IEC/EN 61439-3 punkt 6.1.
 - FI** Maallikkokäyttöön tarkoitettujen jakokeskuksen merkinnät on täytettävä IEC/EN 61439-3:n lusekkeen 6.1 mukaisesti.
 - NO** Enhetens (fordelingskort) merking må være komplett som spesifisert i IEC/EN 61439-3 klausul 6.1.
 - SV** Kopplingsutrustningen måste märkas med etikett i enlighet med IEC / EN 61439-3 avsnitt 6.1.
 - IT** Le marcature designate per l'assemblaggio (DBO) devono essere integrate come specificato nella norma IEC/EN 61439-3 sezione 6.1.
 - ES** El conjunto de la apartamenta debe estar señalizado/marcado de acuerdo con la norma IEC 61439-3 sección 6.1.

| Reference | Admissible thermal dissipation loss for wall mounted distribution boards at temperature rise ΔT^* | | | | |
|-----------|---|-------|-------|-------|-------|
| | 10K W | 15K W | 20K W | 25K W | 30K W |
| GD113x | 4,9 | 8,2 | 11,7 | 15,4 | 19,3 |
| GD213x | 6,4 | 10,5 | 15,1 | 19,9 | 24,9 |
| GD313x | 7,8 | 13,0 | 18,5 | 24,5 | 30,7 |
| GD413x | 9,3 | 15,4 | 22,0 | 29,1 | 36,5 |

* ΔT is the temperature difference between the upper limiting temperature of the installed equipment and the ambient air temperature of the distribution board.

- !**
- PT** As marcações designadas devem ser realizadas conforme especificado na IEC/EN 61439-3 cláusula 6.1 para o Conjunto (DBO).
 - CS** Označení určena pro montáž (DBO) musí být vyplněny podle specifikace normy IEC/EN 61439-3, článku 6.1.
 - HR** Oznake za skapanje (DBO) moraju biti navedene prema preporukama iz IEC/EN 61439-3, klauzule 6.1.
 - HU** A berendezés (DBO) felirati megjelölésének összhangban kell lennie az IEC/EN 61439-3 szabvány 6.1 pontjában foglaltakkal.
 - LT** Montażas (DBO) apžīmėjumiai jāatbilst IEC/NE 61439-3 6.1. punkta prasībām.
 - LV** Montāžas (DBO) marķējums jāiekļauj Standarta IEC/EN 61439-3 6.1. punktā norādītā informācija.
 - PL** Rozdzielnica musi być oznakowana zgodnie z IEC/EN 61439-3 rozdział 6.1.
 - RO** Marcajele destinate ansamblurilor (DBO) trebuie completate conform precizărilor din standardul IEC/EN 61439-3 punctul 6.1.
 - RU** Должна быть выполнена маркировка для сборки (Распределительные щиты, обслуживаемые лицами без специальной квалификации (DBO)) в соответствии с требованиями стандарта IEC/EN 61439-3, пункт 6.1.
 - BG** Обозначенията за монтаж (DBO) трябва да отговарят на изискванията, посочени в IEC/EN 61439-3, точка 6.1.
 - EL** Οι σημάνσεις συναρμολόγησης (DBO) πρέπει να συμμορφώνονται με τη ρήτρα 6.1 του προτύπου IEC/EN 61439-3.
 - SK** Označky, doložené za sestav (DBO), morajo biti izpolnjene v skladu s klavzulo 6.1 standarda IEC/EN 61439-3.
 - SK** Označenia určené pre montáž (DBO) musia byť vyplnené podľa špecifikácie normy IEC/EN 61439-3, článku 6.1.
 - EE** Koostele (DBO) lisatud märgised peavad vastama standardi IEC/EN 61439-3 punktile 6.1.
 - IS** Merkingar samsetningar (DBO) verða að vera útfylltar eins og tilgreint er í ákvæði 6.1 í IEC/EN 61439-3.

